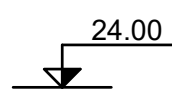
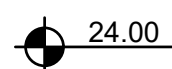


ALMENNT

HÆÐIR ERU Í HÆDARKERFI VIÐKOMANDI SVEITARFÉLAGS.



TÁKNAR HÆÐ Á PLÖTU: 24.00 m Í SNIDMYND.

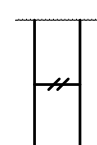


TÁKNAR HÆÐ Á PLÖTU: 24.00 m Í GRUNNMYND.

JÁRNASTÆRDIR ERU Í mm.
TIMBURÞVERMÁL ERU Í mm.
ÖLL ÖNNUR ÖNEFND MÁL ERU Í mm.

150

MERKIR: ÞYKKT PLÖTU (VEGGJAR) ER 150 mm.
Á GRUNNMYND AF PLÖTU ER SNIÐIÐ TEKID UNDIR
ÞEIRRI PLÖTU SEM ER SÝND.



TÁKNAR STEYPUSKIL Í LÖÐRÉTTUM STEYPUSKILUM
VEGGJA KOMI A.M.K. 100 mm PLASTÞÉTTILISTI.

MERKING SÚLNA, SNIÐA OG SÉRMYNDA:
Ab EDA S1b. TALAN (b) MERKIR BLADNÚMER
ÞAR SEM SNIÐ EDA SÉRMYND ER SÝND.

STEINSTEYPA

BROTÞOLSFLOKKAR STEYPU

BYGGINGARHLUTAR	FLOKKUR	FLOKKUR
SÖKKLAR OG BOTNPLATA	S200	
ÖNNUR STEYPA	S350	

STEYPA ALMENNT

ALLA STEYPU SKAL TITRA. SIGMÁL SKAL VERA 6-8 cm. LOFTINNIHALD SKAL
VERA 5-7%, MÆLT RÉTT FYRIR NIÐURLÖGN. VATNSSEMENTSTALAN V/S < 0.55
Dmax = 32 mm, NEMA ANNAD SÉ TEKID FRAM Á TEIKNINGUM EDA Í
VERKLYSINGU. EF SÉRVIRK ÞJÁLNIÉFNI ERU NOTUÐ, SKAL BLANDA LOFTBLENDI Í
Á UNÐAN OG HRÆRA Í A.M.K. 2 1/2 MÍN. ÁÐUR EN ÞJÁLNIÉFNUNUM ER
BLANDAÐ SAMAN VIÐ. Í ÚTVEGGJASTEYPU SKAL SEMENTSMAGN VERA
A.M.K. 300 KG/M3 OG V/S < 0.55. Í ÚTVEGGJUM SEM VERÐA FYRIR
MIKILLI VEDRUN OG VERULEGUM SALTÁHRIFUM, SKAL SEMENTSMAGNIÐ VERA
A.M.K. 350 kg/m3 OG V/S < 0.45. UM ÖLL ÖNNUR ATRIDI STEYPUVINNU
GILDIR ÍST 10.

ÁLAGSFORSENDUR / STAÐLAR

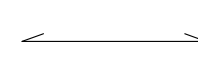
ÖRYGGISKERFI:	SKV. ÍST DS 409
STEYPUVIRKI:	SKV. ÍST 14
STÁLVIRKI:	SKV. ÍST DS 412
TIMBURVIRKI:	SKV. ÍST DS 413
ÁLAG Á GRUNN:	SKV. ÍST 15
NOTÁLAG, VINDÁLAG	
OG SNJÓÁLAG:	SKV. ÍST 12
JARÐSKJÁLFTAÁLAG:	SKV. ÍST 13

JÁRNALÖGN

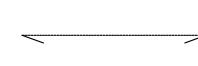
UM BENDISTÁL OG JÁRNAVINNU ALMENNT GILDIR ÍST 10 NEMA ANNARS SÉ
GETIÐ Á TEIKNINGUM EDA Í VERKLYSINGU.

GERÐ OG MERKING JÁRNA.
ALMENNT SKAL BENDISTÁL FULLNÆGJA KRÖFUM DS 13082.
K: MERKIR KAMBSTÁL Ks400 MED SKRÍDMÖRK f_{yk} > 400 MPa,
MÍÐAÐ VIÐ 0.1 % VÍKMÖRK.
Ks: MERKIR SUÐUHÆFT KAMBSTÁL Ks400S MED SKRÍDMÖRK f_{yk} > 400 MPa,
MÍÐAÐ VIÐ 0.1 % VÍKMÖRK.
R: MERKIR SLÉTT STÁL Fe 360 (ST 37) MED SKRÍDMÖRK f_{yk} > 240 MPa,
MÍÐAÐ VIÐ 0.1 % VÍKMÖRK.

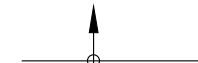
BENDINET SKAL FULLNÆGJA KRÖFUM DS 13082.
K131: MERKIR BENDINET MED SKRÍDMÖRK f_{yk} > 240 MPa, MÍÐAÐ VIÐ
0.1 % VÍKMÖRK OG ÞVERSNISFLATARMÁL = 131 mm²/m.



JÁRN Í NEDRI BRÚN PLÖTU / YTRI BRÚN VEGGJAR.



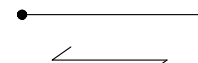
JÁRN Í EFRÍ BRÚN PLÖTU / INNRI BRÚN VEGGJAR.



10 mm KAMBSTÁL, með 25 cm MILLIBILI.



JÁRN ENDAR, BEINN ENDI.



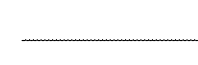
JÁRN BEYGIST SKEYTILENGD INN Í ADLIGGJANDI BYGGINGARHLUTA.



ADALBURÐARSTEFNA, STEFNA ÞEIRRA JÁRNA SEM LIGGJA NÆST YFIRBORDI PLÖTU.

#

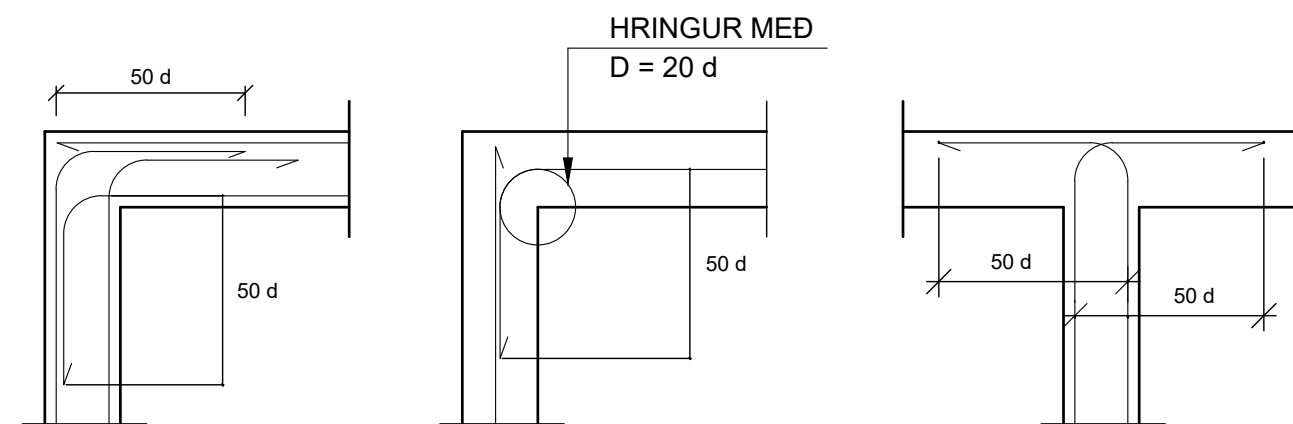
MERKIR AD BIL MILLI JÁRNA SÉ JAFNT Í BÁÐAR ÁTTIR.



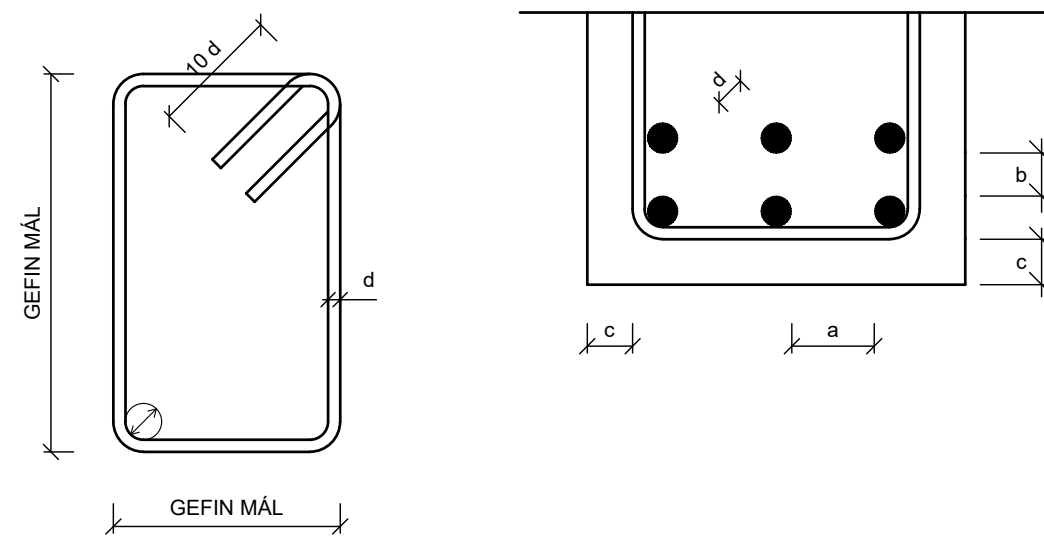
MERKIR UPPBEYGJULÍNU, ÞAR SEM ANNAD HVERT JÁRN BEYGIST UPP Í EFRÍ
BRÚN Á PLÖTU.

TENGING JÁRNAGRINDA

d ER ÞVERMÁL JÁRNA.



BIL MILLI JÁRNA / STEYPUHULA



LYKKJUR

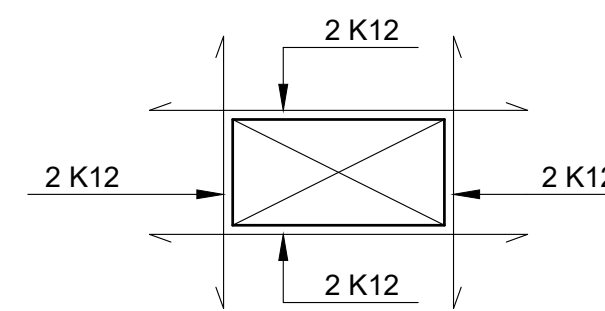
Í LYKKJUR SKAL NOTA
R-STÁL EDA Ks-STÁL
(SUÐUHÆFT KAMBSTÁL)

SKEYTILENGD JÁRNA

SÉ ANNAD EKKI TEKID FRAM SKULU JÁRN ÆTÍÐ FEST SKEYTILENGD
INN Í ADLIGGJANDI BYGGINGARHLUTA.
Í PLÖTUM OG VEGGJUM SKAL EKKI SKEYTA MEIRA EN FJÓRÐA HVERT
JÁRN Í SAMA ÞVERSNIDI OG EKKI NEMA ÞRÍÐJA HVERT JÁRN Í BITUM
NEMA ANNAD SÉ SÝNT Á TEIKNINGUM. SKEYTILENGD VIÐ VÍXLAGNINGU
KAMBSTÁLS SKAL VERA 40d (d = ÞVERMÁL STANGAR).

ÞVERMÁL STANGAR í mm	8	10	12	16	20	25
SKEYTILENGD í cm	32	40	48	64	80	100

SÉ EKKI ANNAD TEKID FRAM SKAL LEGGJA 2K12 Í KRINGUM GÓT, DYRA-
OG GLUGGAOP ER NÁI 50 CM ÚT FYRIR OPIÐ.



SKEYTING BENDINETA

ALMENNT GILDIR AD SKEYTILENGD NEMI ÞVÍ, AD ÞRJÚ ÞVERJÁRN SÉU Í
VÍXL SKEYTUM, ÞÓ ALDREI MINNI EN 40d. BENDINET MED 15 cm MÖSKVA
SKAL ÞVÍ VÍXLEGGJUM UM 2 MÖSKVA.

VARÐANDI BIL MILLI JÁRNA / STEYPUHULU GILDIR:

a > 2d
Dmax + 10 mm

b > 1.5d
20 mm

ALMENNT GILDIR AD STEYPUHULAN (c), SKAL FULLNÆGJA EFTIRFARANDI
KRÖFUM NEMA ANNAD SÉ TEKID FRAM Á TEIKNINGUM EDA Í VERKLYSINGU.

30 mm Í VEGGJUM UTANDYRA
20 mm Í INNVEGGJUM
30 mm Í SÚLUM ÚTI
25 mm Í SÚLUM INNI
c > 25 mm Í LOFTPLÖTUM INNI
25 mm Í LOFTPLÖTUM ÚTI
30 mm Í BITUM ÚTI
20 mm Í BITUM INNI
40 mm Í SÖKKLUM
90 mm ÞAR SEM STEYPT ER BEINT Á KLÖPP

FYLLINGARPÚÐI

ÞJÖPPUNARKRÖFUR TIL FYLLINGAR UNDIR SÖKKLA ERU EFTIRFARANDI:

E2 ≥ 120 MPa OG E2/E1 ≤ 2.4

GRUNDUN Á KLÖPP

MESTA LEYFILEGT ÁLAG Á KLÖPP: 1.0 MPa

FYLLINGARPÚÐI UNDIR MALBIK

ÞJÖPPUNARKRÖFUR SBR. FYLLINGARPÚÐA.
SKIPTA SKAL UM JARÐVEG A.M.K. 90cm. ÞYKKT, EDA NIÐUR Á BURÐARHÆFAN JARÐVEG

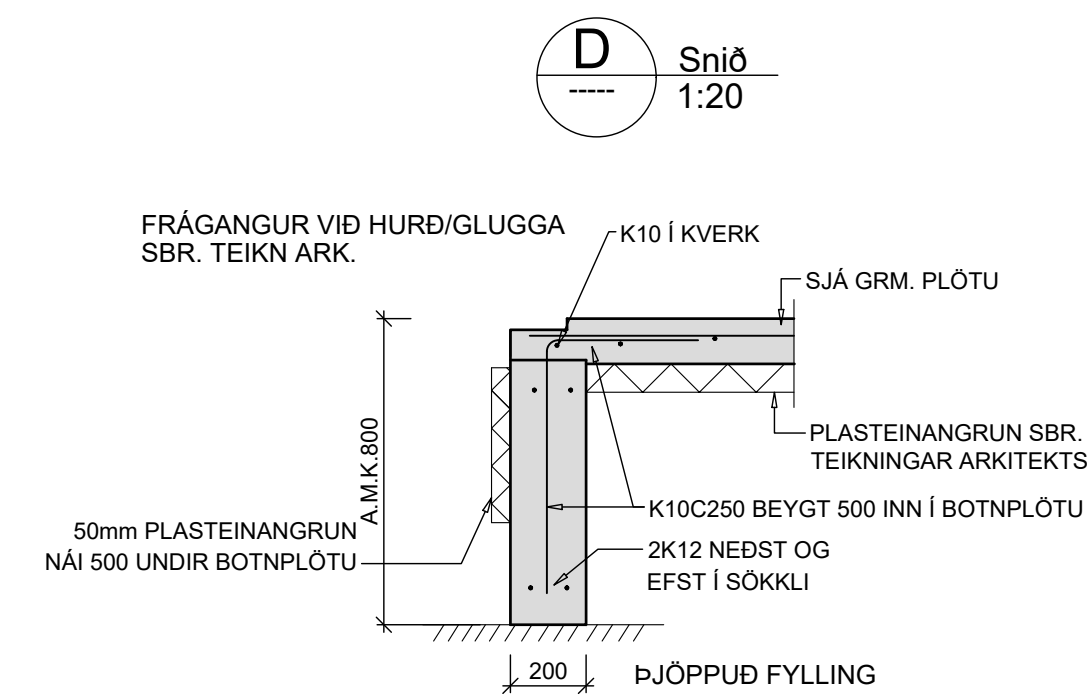
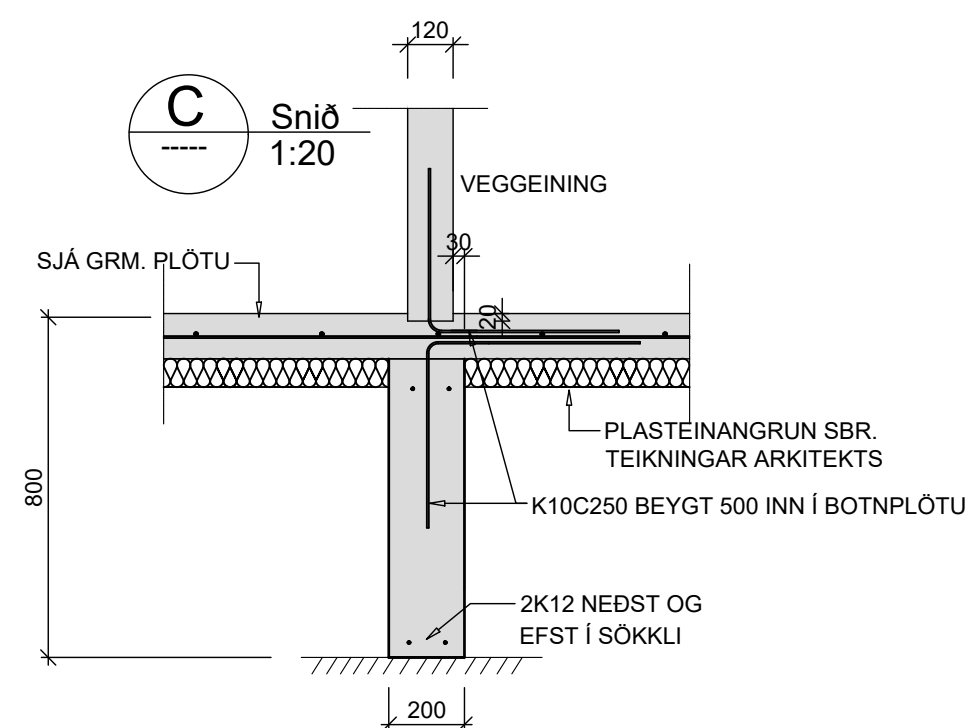
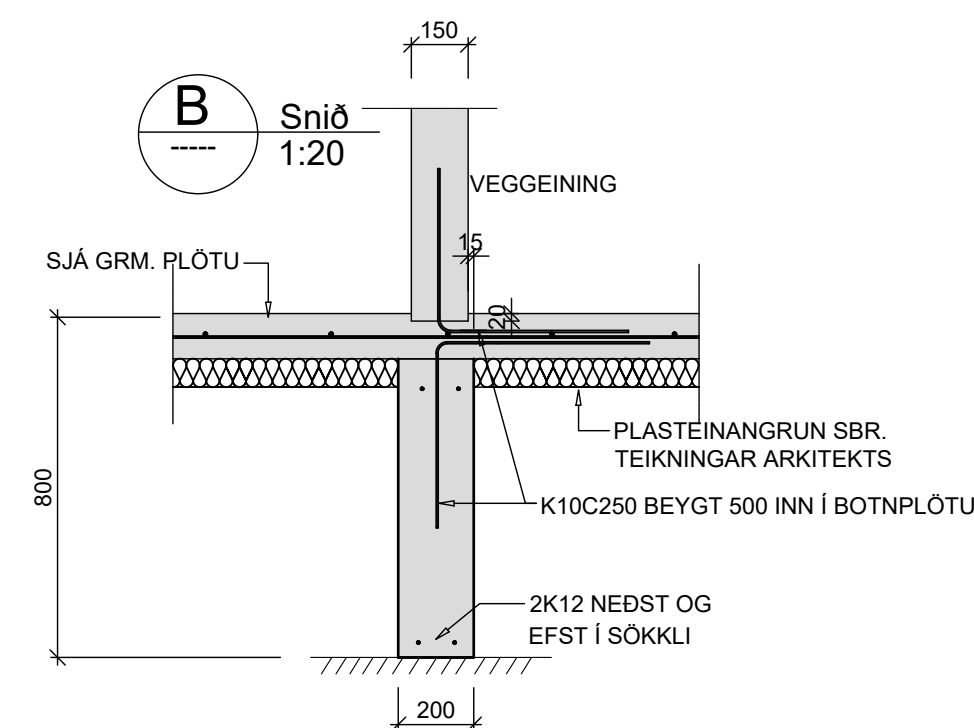
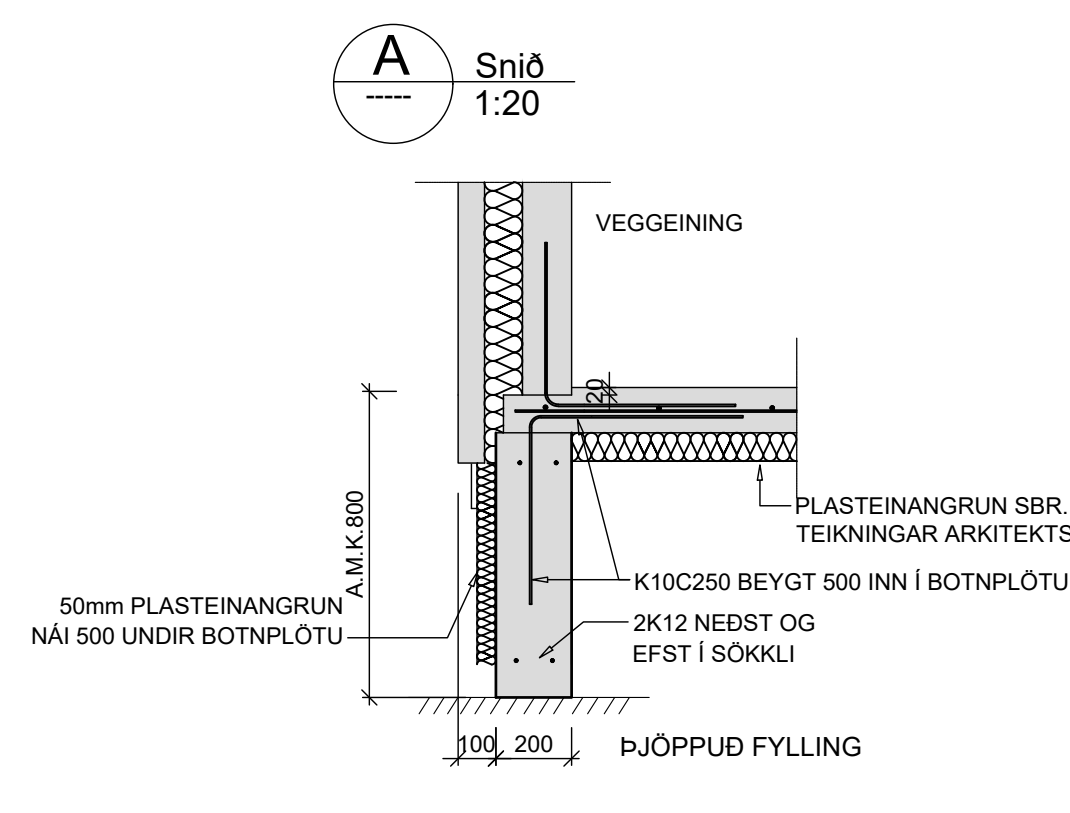
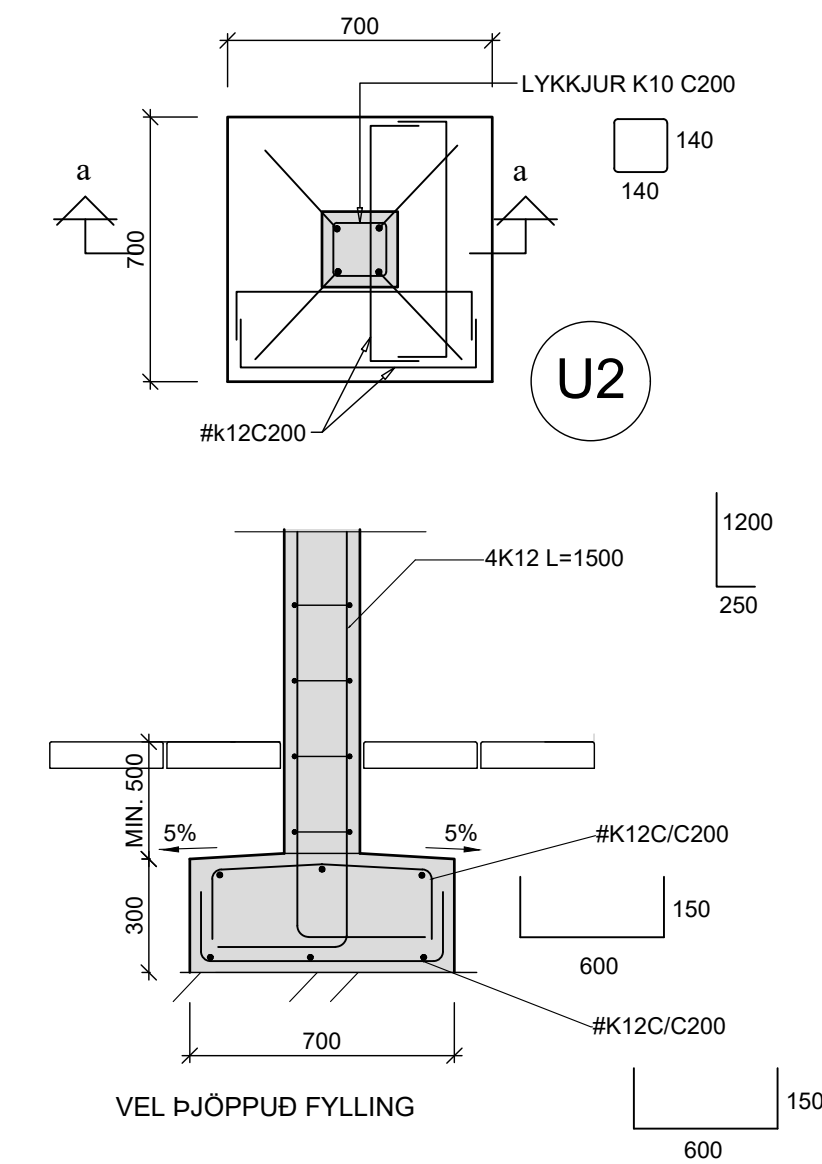
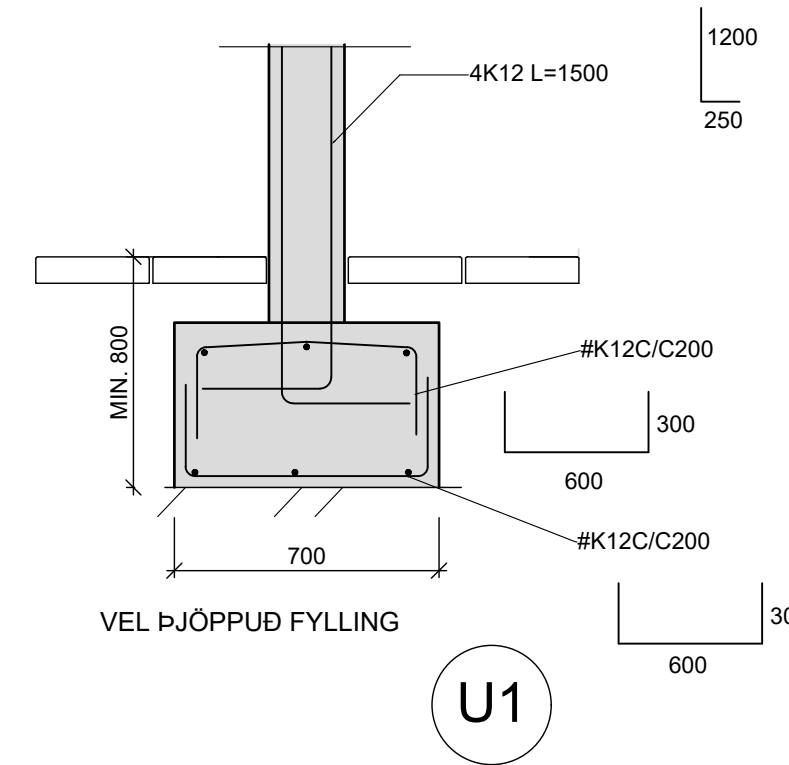
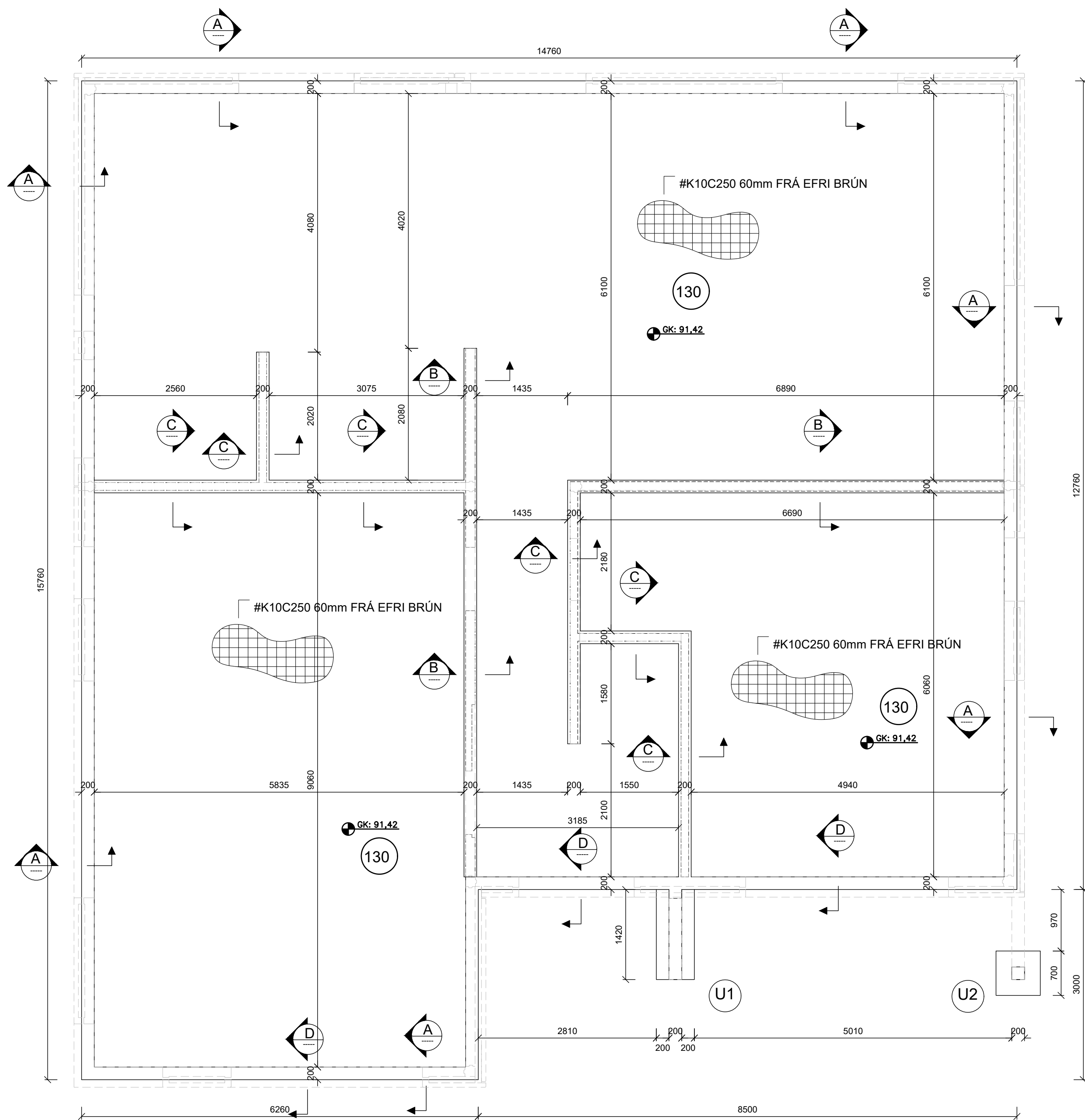
Verkfræðistofa Ivars Haukssonar
Suðurlandsbraut 46, 108 RVK
Sími 695-4337
e-mail: ivar@vha.is
Kennitala: 540212-2790

Hannad í.H. Teiknad í.H. Samþykkt: Kennitala 110383-5339

HRYGGJARÁS 13
HAFNARFIRÐI
BURÐARVIRKI
SKÝRINGAR

Mkv. Teikn. nr. 2-0.0 Verk nr. 24-007
Skráningar nr.:

Áritun samræmingarhönnuðar: Útgáfa Dags. A FEB:24



Verkfræðistofa Ivars Haukssonar
 Suðurlandsbraut 46, 108 RVK
 Sími 695-4337
 e-mail: ivar@vha.is
 Kennitala: 540212-2790

Hannað í.H. Teiknað í.H. Samþykkt: Kennitala 110383-5339

HRYGGJARÁS 13
HAFNARFIRÐI
BURÐARVIRKI
GRUNNMYND SÖKKLA
SNID

Mkv. 1:50 Teikn. nr. 2-0.1 Verk nr. 24-007
 1/20 Skráningar nr.:

Áritun samræmingarhönnuðar: Útgáfa Dags. A FEB:24